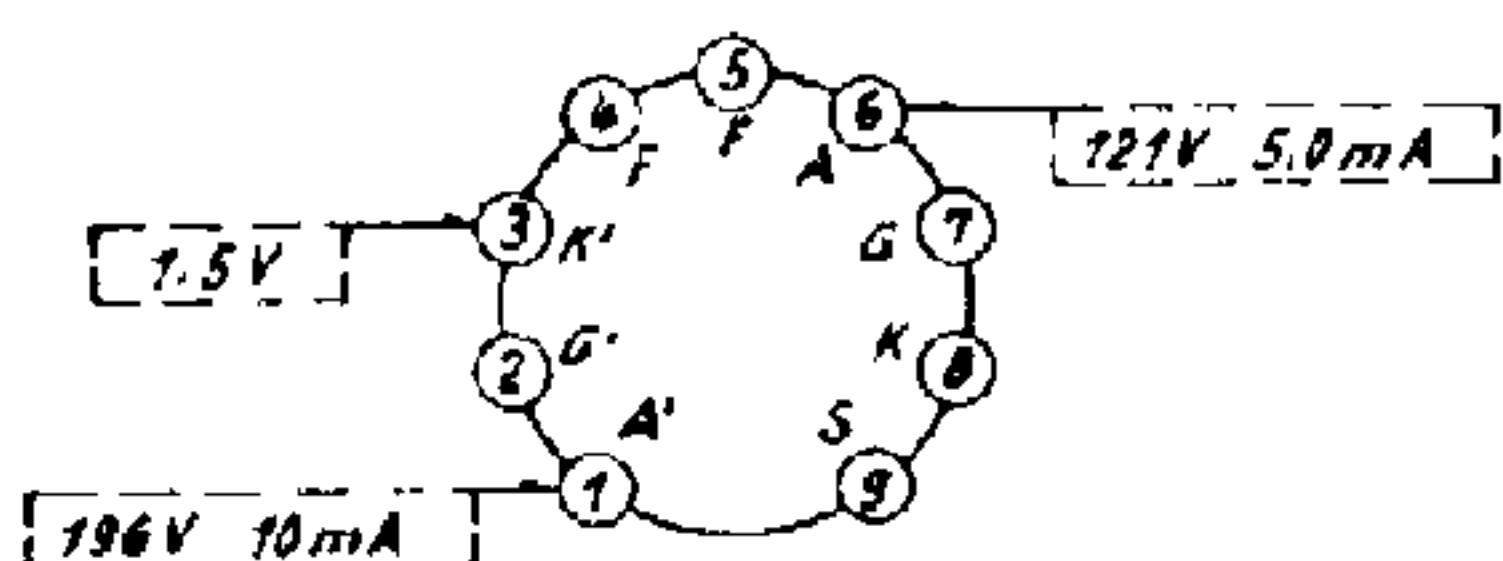


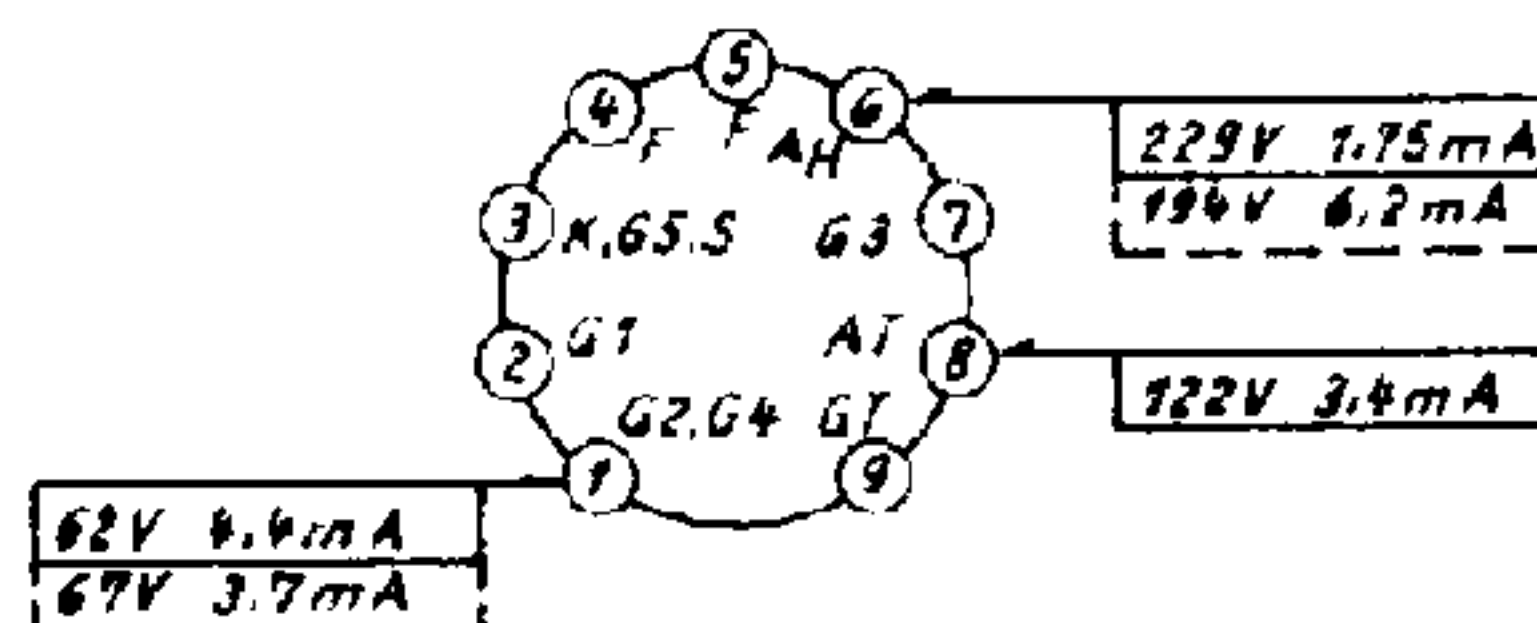
ECC 85

6,3V 0,435A



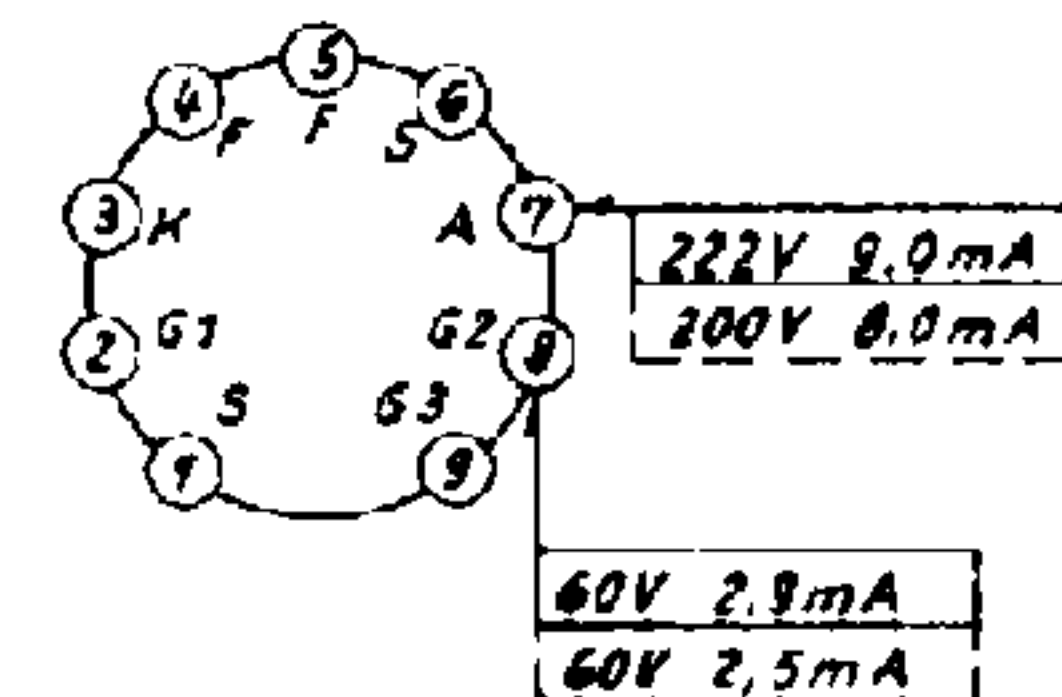
ECH 81

6,3V 0,3A



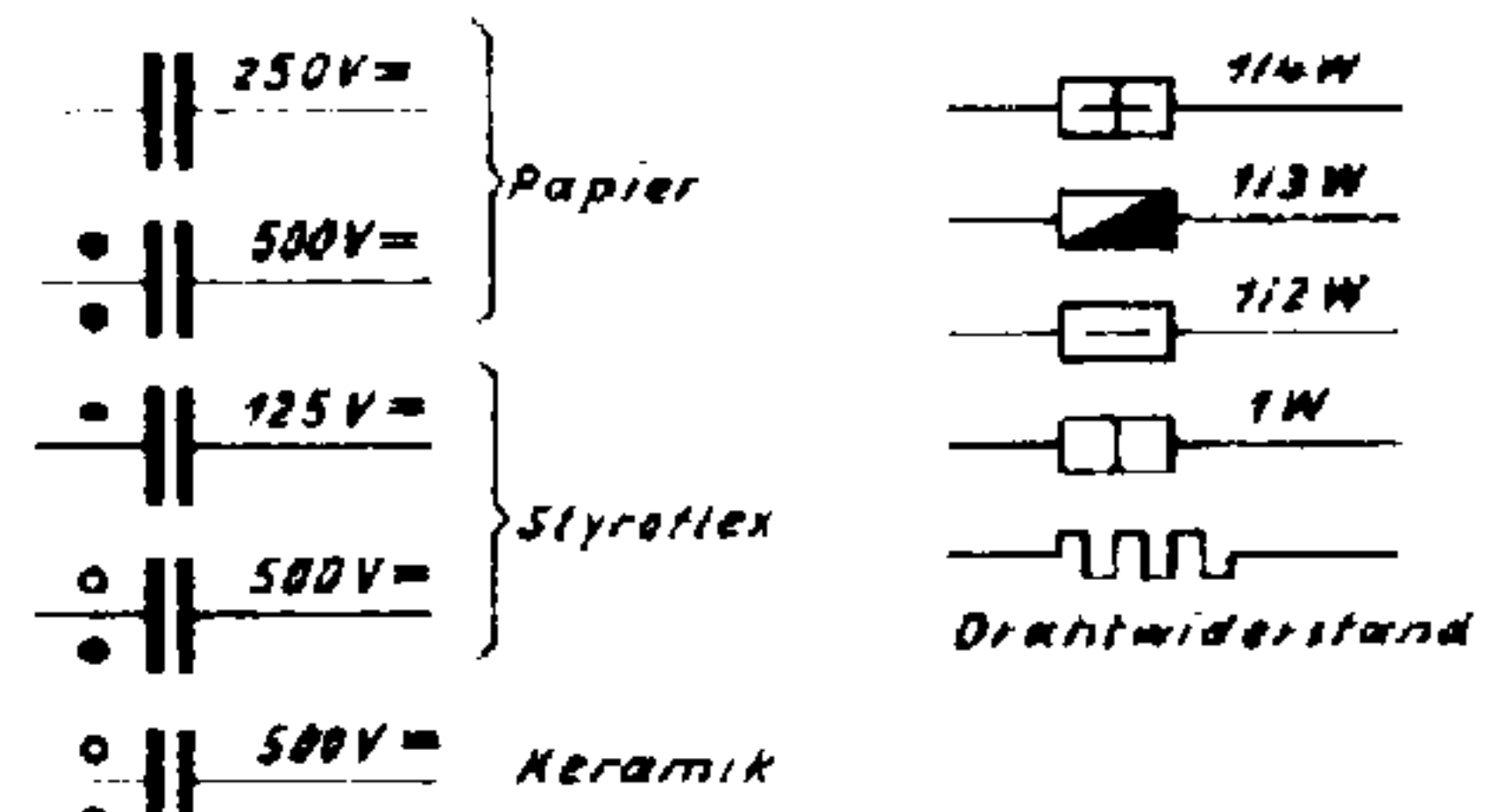
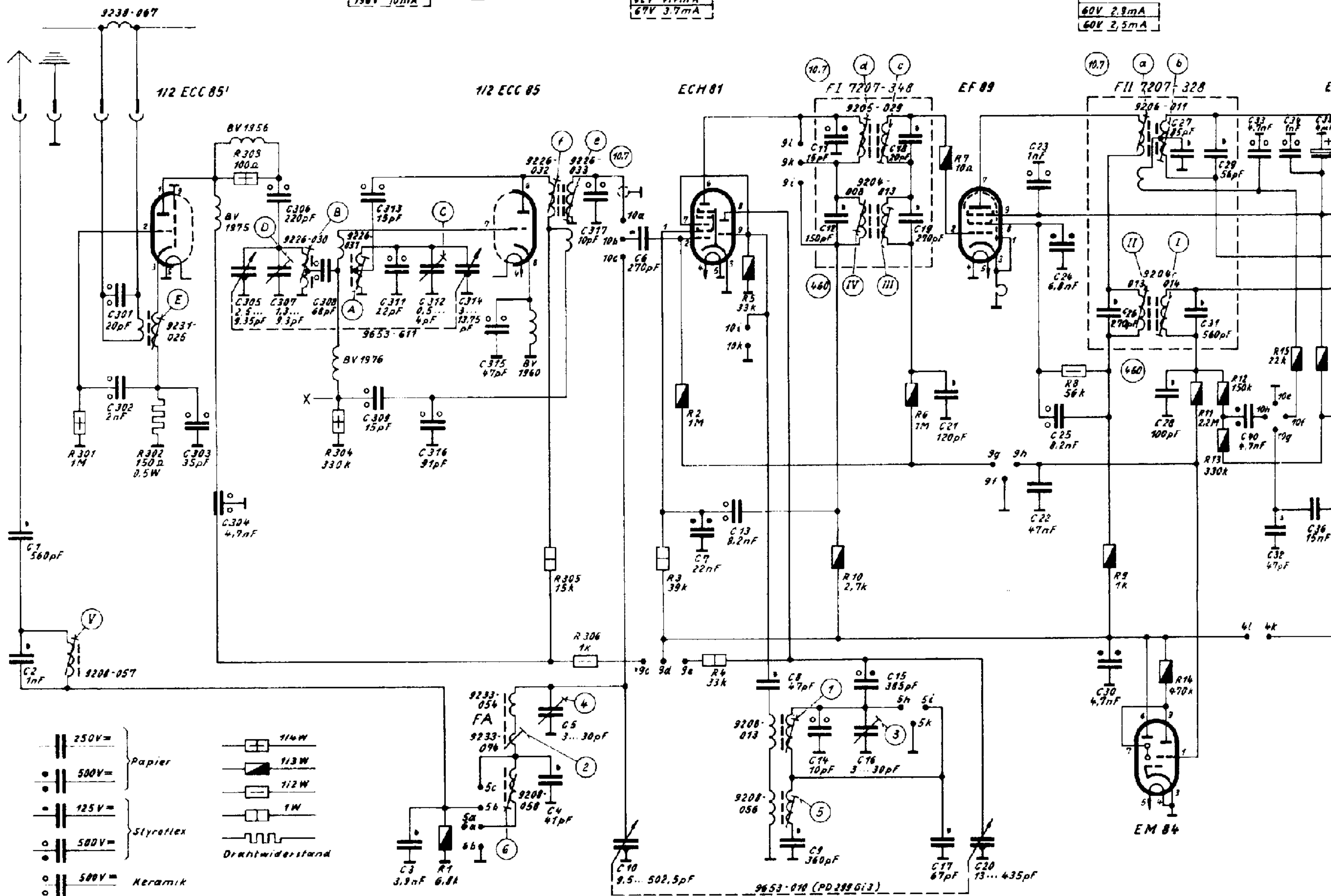
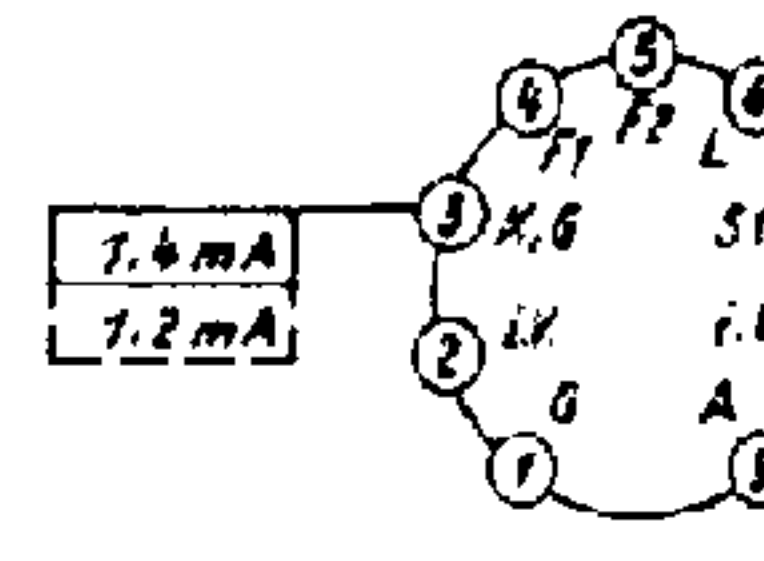
EF 89

6,3V 0,2A



EM 84

6,3V 0,27A

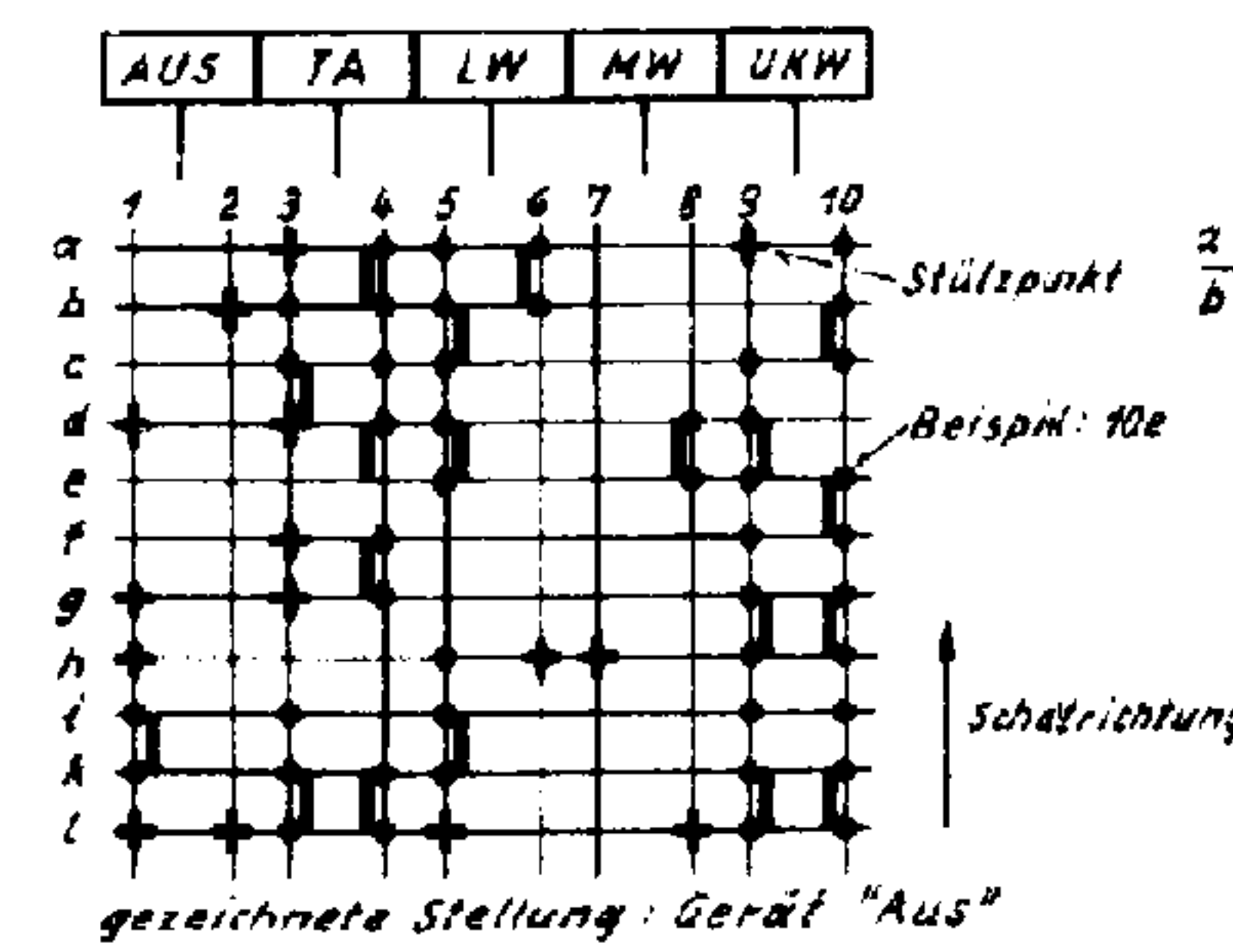


Wellenbereiche: LW 145 ... 350 kHz
 MW 510 ... 1620 kHz
 UKW 87 ... 100 MHz

FM-Spulensatz Nr. 7435-029 ZF 10,7 MHz
 AM-Spulensatz Nr. 7415-057 ZF 460 kHz

Spannungen mit Grundig-Röhrenvoltmeter
 gemessenen Meßwerte gelten bei MW UKW
 ohne Signal an der Antenne

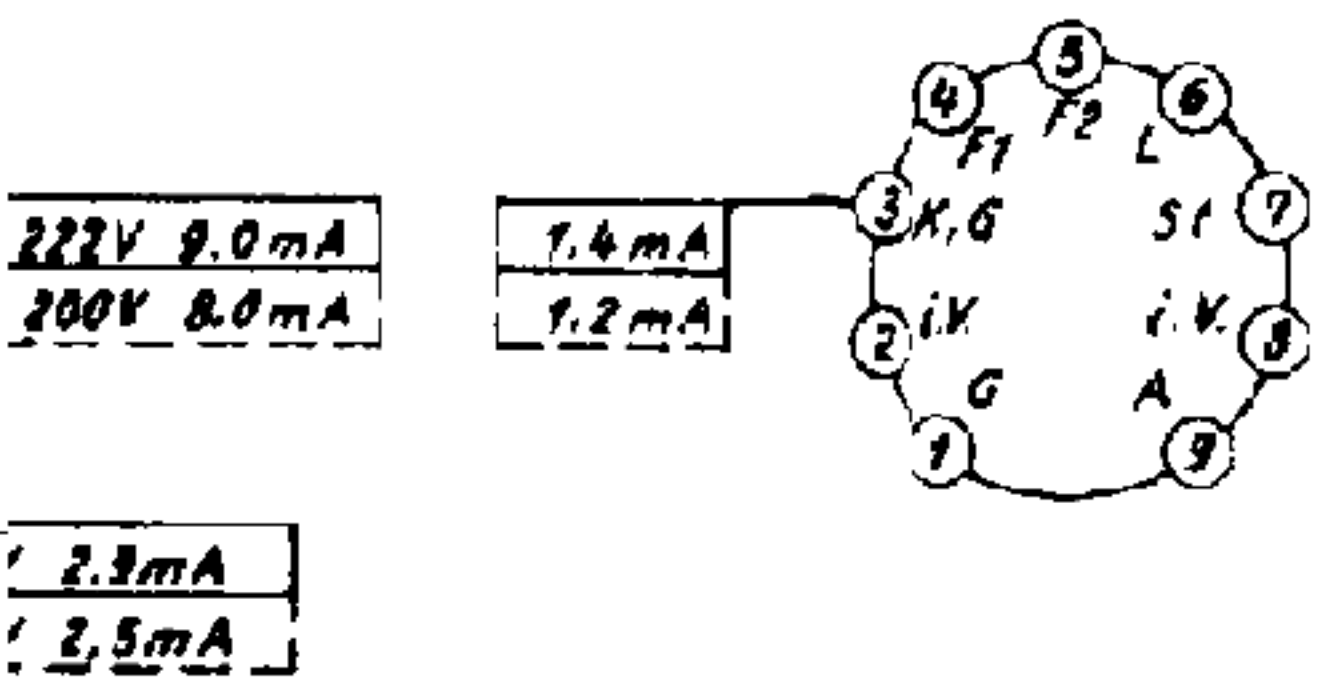
Änderungen vorbehalten



C:	1, 2	301, 302	303, 304	305, 306, 307, 308, 309, 311, 313, 312, 316, 314, 315	4, 5, 317	10, 8	7	13	8, 9, 11, 12, 14, 15, 16, 18, 19, 17, 21, 20	22, 23, 24, 25	30	26	27, 28, 31, 29, 40, 32, 33, 34, 35, 36		
R:	301	302	303	304	1	305, 306	3	2, 4, 5	10	8	7	8	9	14, 11, 12, 13	15

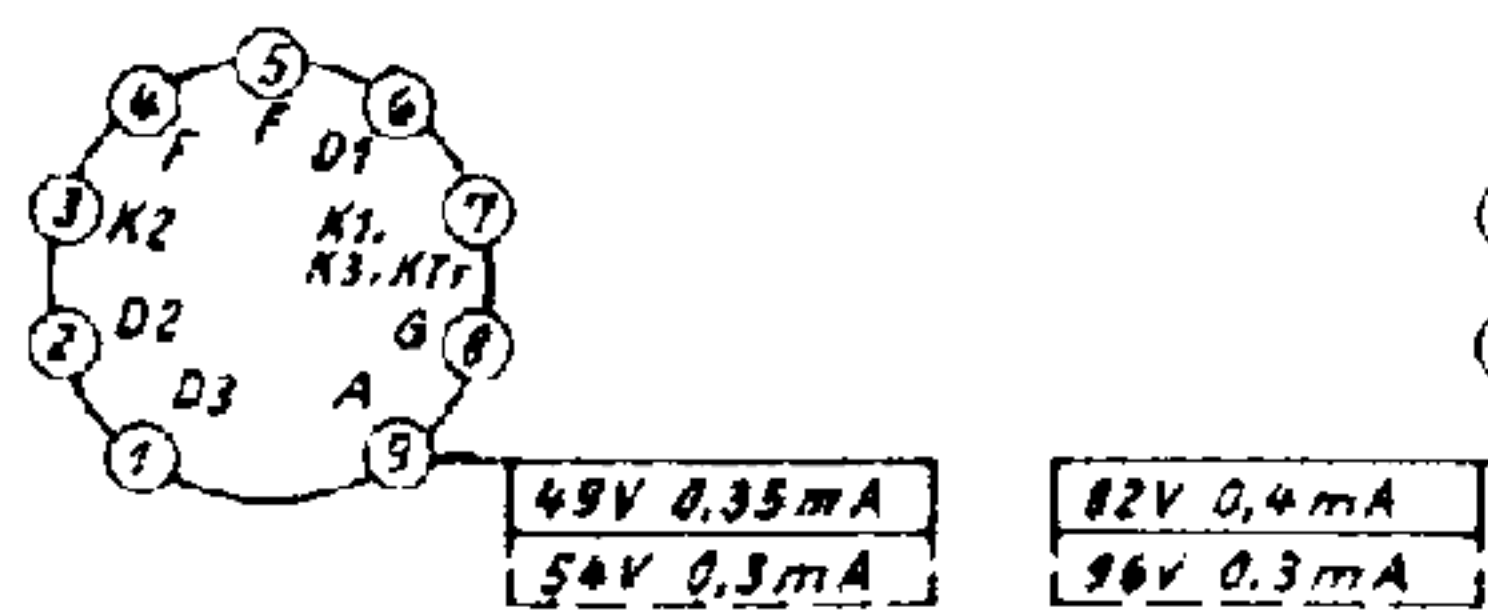
EM 84

1.3V 0.27A



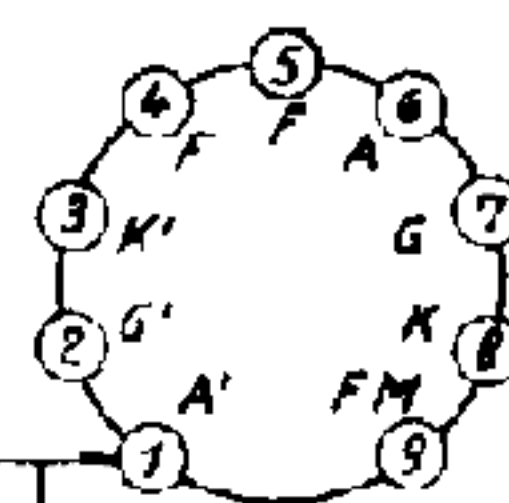
EABC 80

6.3V 0.45A



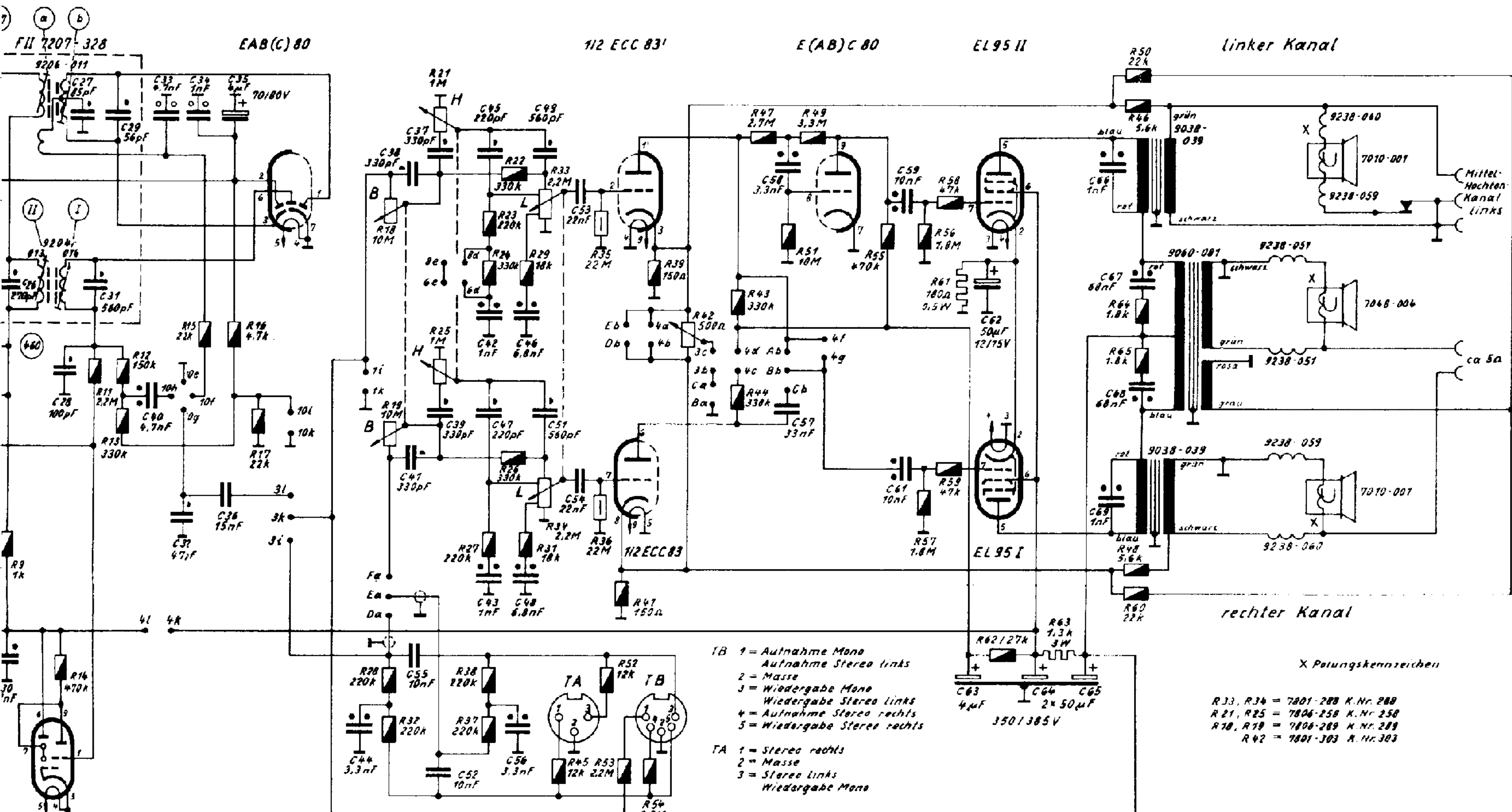
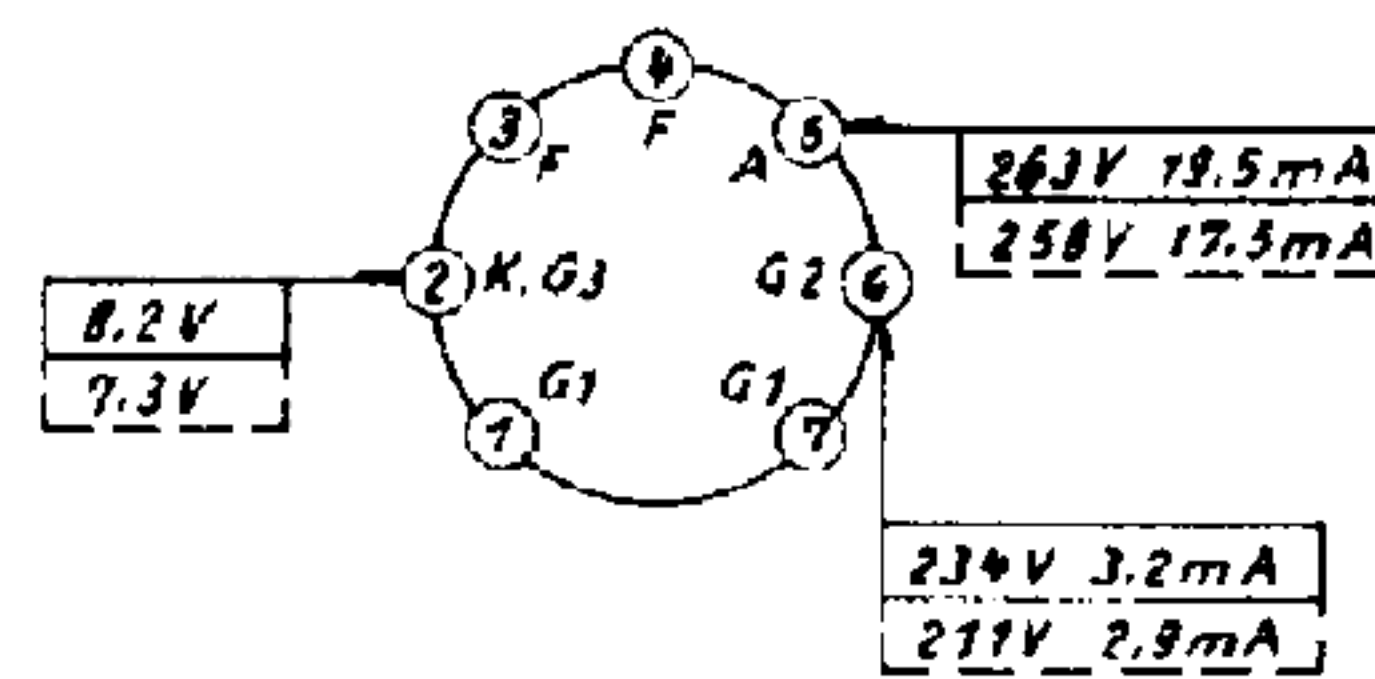
ECC 83

6.3V 0.3A



EL 95 I + II

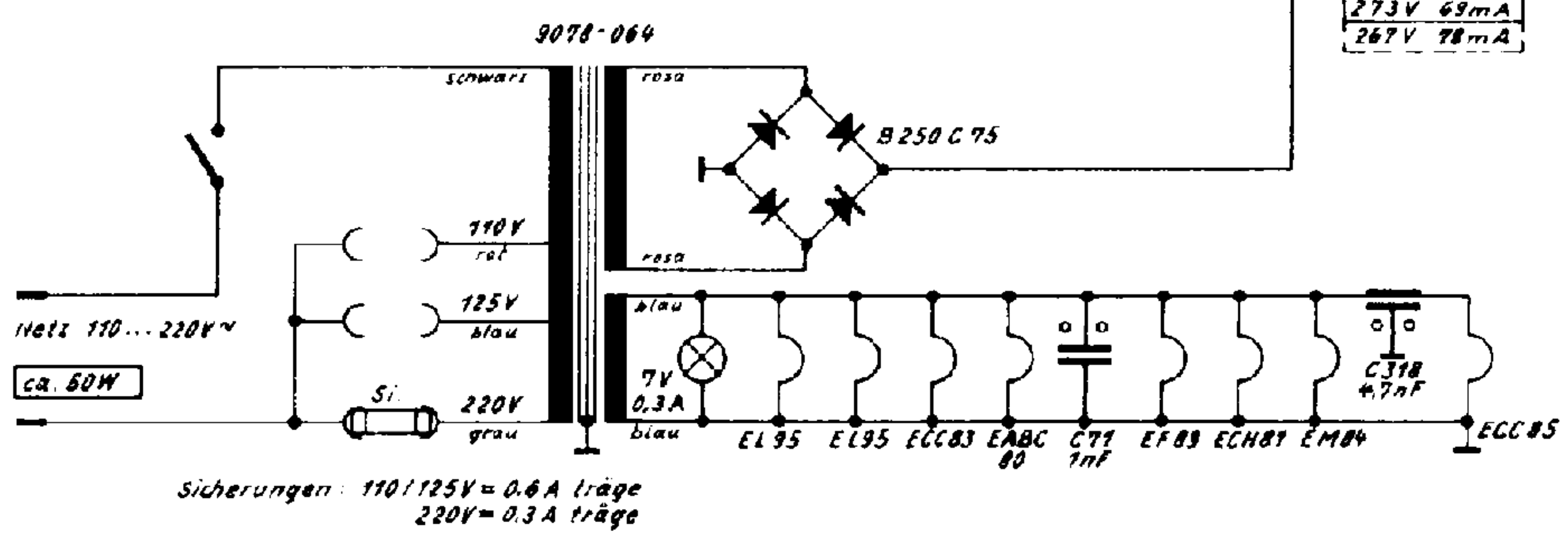
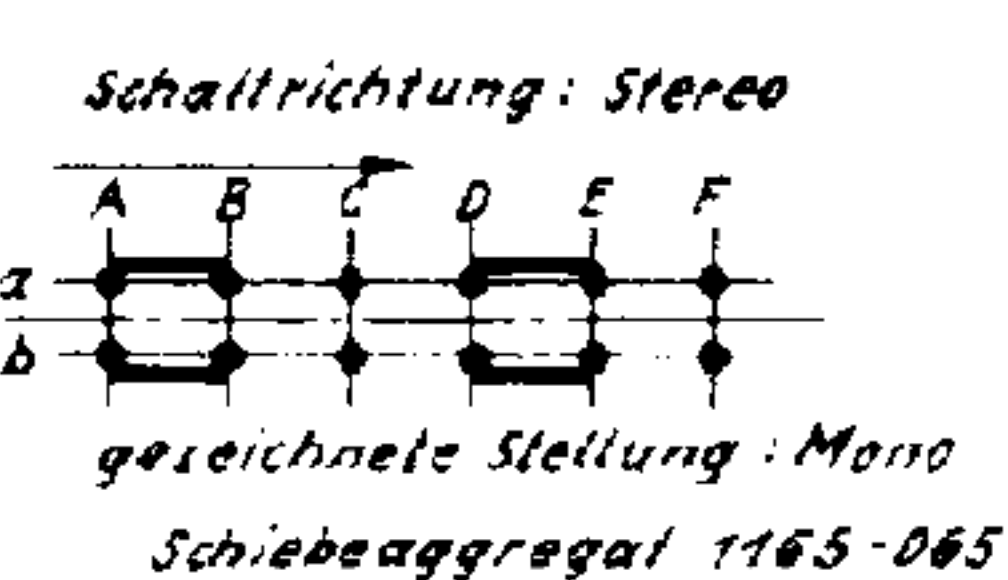
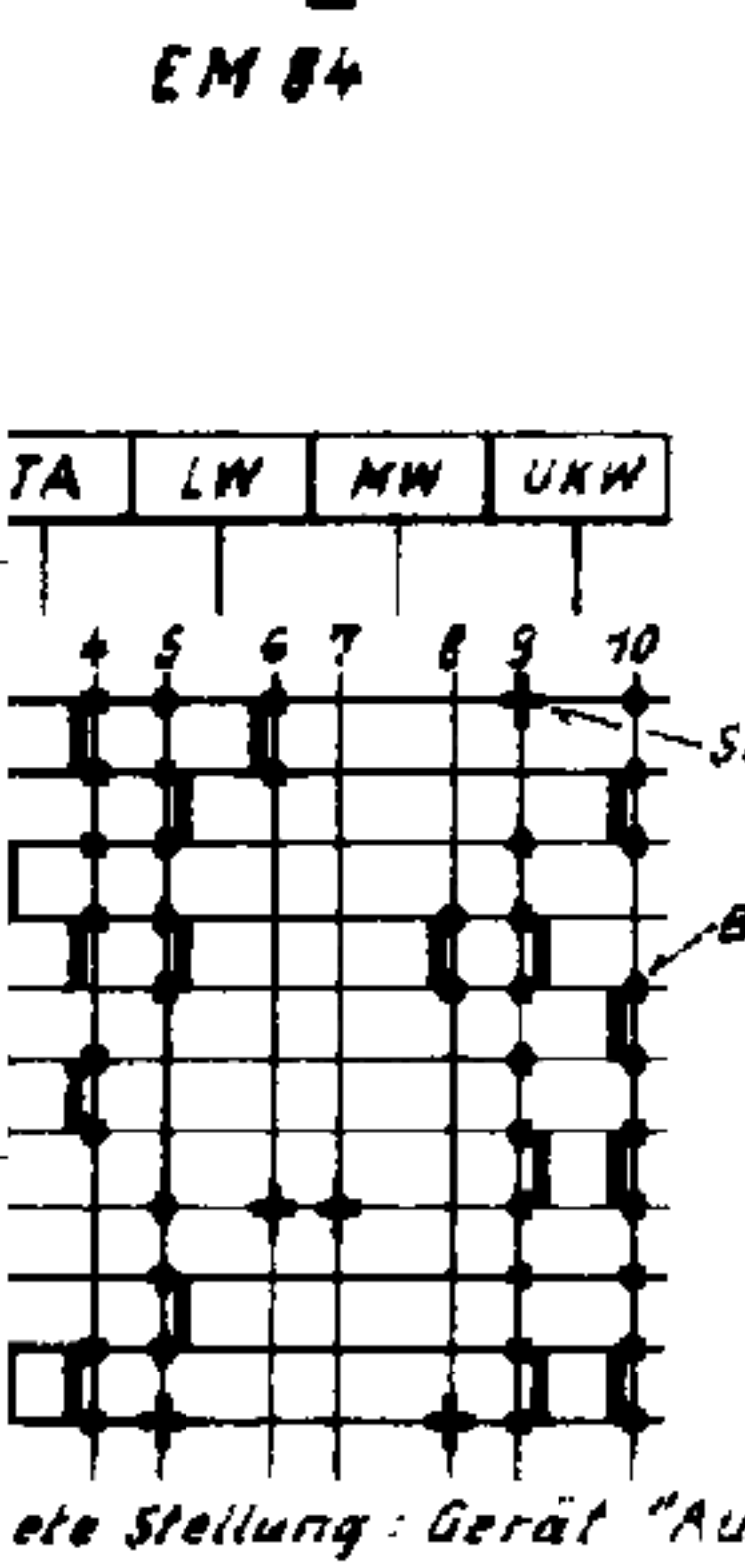
6.3V 0.2A



- TB 1 = Aufnahme Mono
 Aufnahme Stereo links
 2 = Masse
 3 = Wiedergabe Mono
 Wiedergabe Stereo links
 4 = Aufnahme Stereo rechts
 5 = Wiedergabe Stereo rechts
- TA 1 = Stereo rechts
 2 = Masse
 3 = Stereo links
 Wiedergabe Mono

X Polungskennzeichen

R33, R34 = 7801-288 K. Nr. 288
 R21, R25 = 7804-258 K. Nr. 258
 R18, R19 = 7806-289 K. Nr. 289
 R42 = 7801-303 K. Nr. 303



Sicherungen: 110/125V = 0.6 A läge
 220V = 0.3 A träge

26.	27.	28.	29.	30.	31.	32.	33.	34.	35.	36.	44.	38.	37.	47.	55.	39.	52.	45.	42.	43.	46.	51.	53.	54.	57.	58.	59.	67.	63.	62.	64.	71.	65.	66.	67.	68.	69.	318.								
9.	14.	11.	12.	13.	15.	16.	17.	28.	18.	19.	32.	21.	25.	27.	37.	30.	22.	24.	31.	45.	35.	36.	52.	41.	54.	39.	42.	43.	44.	47.	51.	49.	55.	56.	57.	58.	59.	61.	62.	63.	46.	50.	64.	65.	48.	40.

GRUNDIG WERKE FURTH (BAY.)

„ 4006 Stereo ”

(1165-001)